

# MADE FOR YOU BY SANREMO

LA NUOVA MACCHINA MULTI-BOILER AD UN GRUPPO  
PER IL MERCATO PROFESSIONALE. E NON SOLO

Progettata per consentire il controllo totale dei parametri di estrazione. E poi... è tutto nelle tue mani.

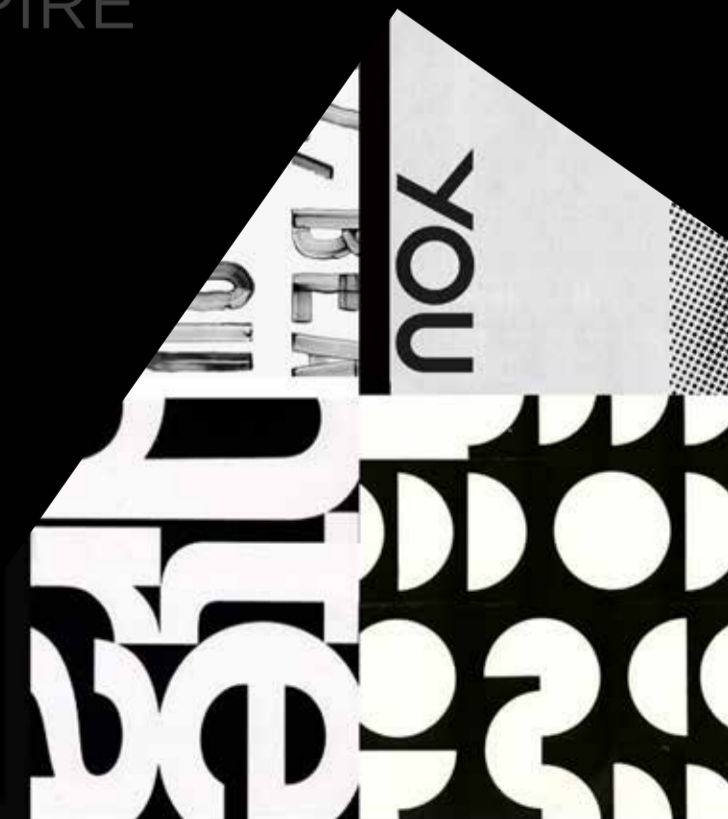
YOU è nata per essere più di uno strumento professionale.

È un'assistente personale, grazie alla possibilità di effettuare settaggi manuali e di memorizzarli creando ricette originali.

È uno stimolo a continuare a sperimentare, migliorare, osare.



YOU WORK  
YOU STRIVE  
YOU GIVE  
YOU NEED  
YOU CREATE  
YOU FEEL  
YOU INSPIRE



PREORDER  
NOW

**YOU WORK**  
TUTTA L'AFFIDABILITÀ GARANTITA  
DAL GRUPPO SANREMO



**YOU**  
MADE FOR YOU BY SANREMO



**YOU CREATE**

**MULTI-BOILER**

Entrambe le caldaie, caffè e servizi, sono in **acciaio inox AISI 316**.

**3 CONFIGURAZIONI**

- \_ con **serbatoio**
- \_ con **allacciamento alla rete idrica**
- \_ full con **entrambe le possibilità**

**PRESET PERSONALIZZABILI**

Profili di estrazione customizzabili e memorizzabili:

- \_ **6 profili standard** con parametri ottimali preimpostati
- \_ **12 profili completamente personalizzabili**, intervenendo in tutte e 3 le fasi di estrazione e con la possibilità di disabilitare totalmente pre-infusione e post-infusione
- \_ i tuoi **profili manuali settabili direttamente dal Paddle**



**USER-FRIENDLY**

Il **display touch-screen è intuitivo** con menù di navigazione ispirati alle APP degli smartphone.

\_ **Menù rapido:** per scegliere tre profili di estrazione a cui accedere in un singolo touch.

\_ **Menù generale:** tutte le funzioni sono facilmente raggiungibili, anche il lavaggio e l'assistenza tecnica.

**POMPA VOLUMETRICA**



Di nuova generazione da 70 litri che permette la **profilazione**.

**YOU PLAY**

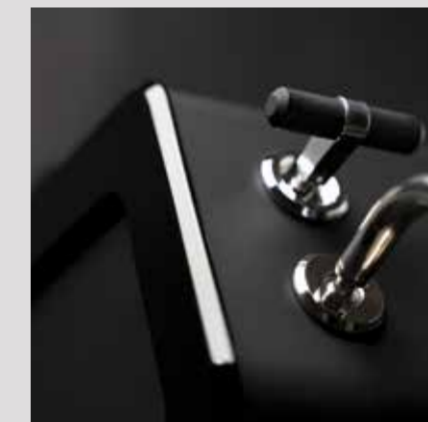


**LA CLASSE È (ANCHE) ACQUA**

**Acqua fresca scaldata al momento** per infusioni di maggiore qualità.



Dimensioni contenute del serbatoio per **evitare la permanenza prolungata dell'acqua**, a vantaggio della qualità totale del prodotto finito.



**VELOCITÀ ED ERGONOMIA**

**Lette Start/Stop** per attivare acqua e vapore con un solo click.

**Lance vapore e acqua Cold Touch**.



**INGRESSO USB**



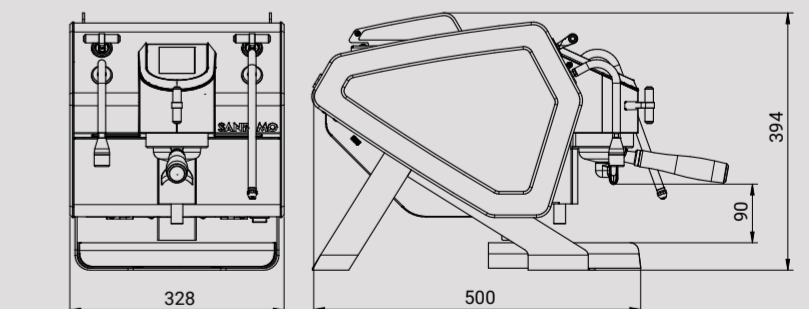
Per aggiornamenti software e caricamento profili.

**EFFICIENZA ENERGETICA**

Grazie a due modalità eco/on-off:

**Automatica** permette di selezionare 6 fasce orarie giornaliere/settimanali.

**Manuale** permette di spegnere e accendere manualmente la macchina o le singole caldaie.

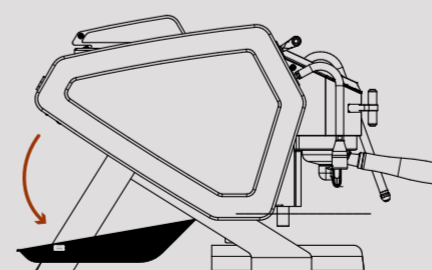


**STABILITÀ COSTANTE**

Anche dopo erogazioni prolungate, grazie al **controllo elettronico di pressione e temperatura**.

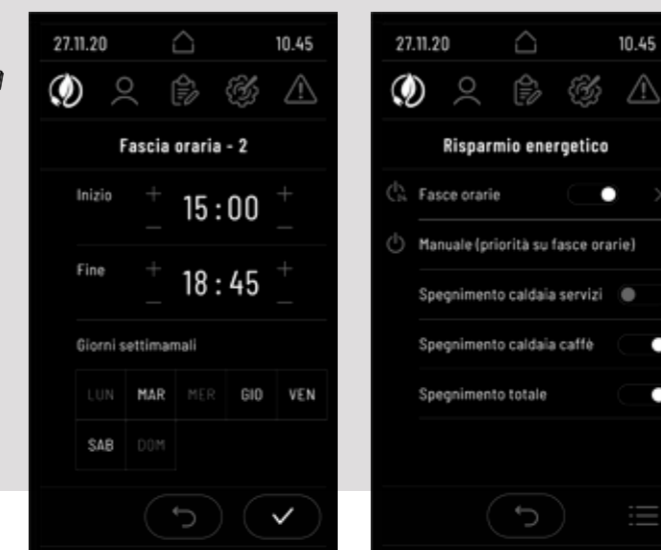
**AL COMANDO CI SEI TU**

- Grazie alla **leva frontale (Paddle)** modifichi a piacere la pressione creando all'istante curve di settaggio personalizzate.
- Monitora l'**estrazione in tempo reale sul display**.
- Memorizza i settaggi** preferiti per recuperarli quando vuoi con facilità.



**EASY SERVICE**

L'apertura a ribalta sul retro facilita la manutenzione delle componenti elettroniche.



**DATI TECNICI**

Voltaggio	Versione 1 220-240V Versione 2 110-120V Versione 3 100V / 50-60 Hz
Potenza assorbita	2,35 kW
Capacità caldaia vapore	1 lt
Potenza resistenza caldaia vapore	1,5 kW
Capacità caldaia caffè	0,5 lt
Potenza resistenza caldaia caffè	500 W
Peso netto	32 kg

**VERSIONI**

<b>Black</b>	opaco / lucido (cornici)	RAL 9005
<b>White</b>	opaco / lucido (cornici)	RAL 9003
	gambe e fianchi	RAL 8019
<b>Custom</b>	fianchi, pomelli leve, leva paddle impiacciati legno	